

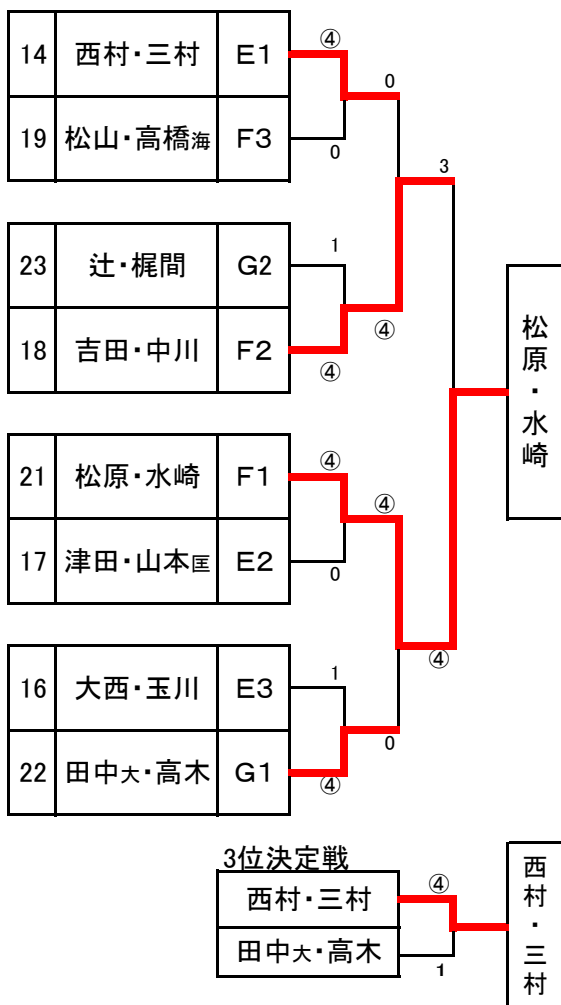
2部男子予選リーグ

Eリーグ			14	15	16	17	勝	負	順位
14	西村・三村	三・敦		③	③	③	3	0	1
15	仲谷・笠松恭	敦賀	0		2	0	0	3	4
16	大西・玉川	武生	0	③		2	1	0	3
17	津田・山本匡	竹・丸	0	③	③		2	1	1

Fリーグ			18	19	20	21	勝	負	順位
18	吉田・中川	敦賀		③	③	1	2	1	2
19	松山・高橋海	武生	0		③	1	1	2	3
20	川口・松浦	丸岡	0	0		1	0	3	4
21	松原・水崎	竹・丸	③	③	③		3	0	1

Gリーグ			22	23	24	勝	負	順位
22	田中大・高木	武生		③	③	2	0	1
23	辻・梶間	丸岡	0		③	1	1	2
24	大南・羽畑	敦賀	0	1		0	2	3

男子決勝1位・2位トーナメント(7ゲーム)



男子研修3位・4位リーグ(5ゲーム)

15	仲谷・笠松恭	E4	③						
20	川口・松浦	F4	0		2				
29	大南・羽畑	G3				③			

大南・羽畑

2部女子予選リーグ

おリーグ			15	16	17	勝	負	順位
15	小林・三崎	福・武		③	③	2	0	1
16	吉水・高田	三国	0		0	0	2	3
17	平木美・松田	丸岡	0	③		1	1	2

かりーグ			18	19	20	21	勝	負	順位
18	山田・一	三国			③	③	2	0	1
19	田中・坂東	福井							
20	北川・平木優	丸岡	0			1	0	2	3
21	林・中村	敦賀	0		③		1	1	2

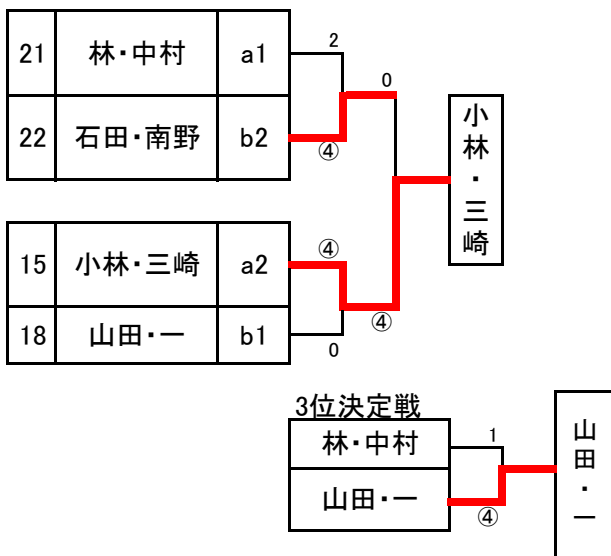
きリーグ			22	23	24	勝	負	順位
22	石田・南野	丸岡		③	③	2	0	1
19	田中・坂東	福井	0			0	2	3
24	和田・谷内	敦賀	0	③		1	1	2

女子決勝1位・2位リーグ(7ゲーム)

決勝リーグa			お1	き2	か2	勝	負	順位
お1	小林・三崎	福・武		④	1	1	1	2
き2	和田・谷内	敦賀	0		0	0	2	3
か2	林・中村	敦賀	④	④		2	0	1

決勝リーグb			か1	お2	き1	勝	負	順位
か1	山田・一	三国		④	④	2	0	1
お2	平木美・松田	丸岡	0		0	0	2	3
き1	石田・南野	丸岡	3	④		1	1	2

女子決勝1位・2位トーナメント(7ゲーム)



女子研修3位・4位トーナメント(5ゲーム)

16	吉水・高田	お3			1				
20	北川・平木優	か3	③						
19	田中・坂東	き3	0			③			

北川・平木優