

1部男子予選リーグ

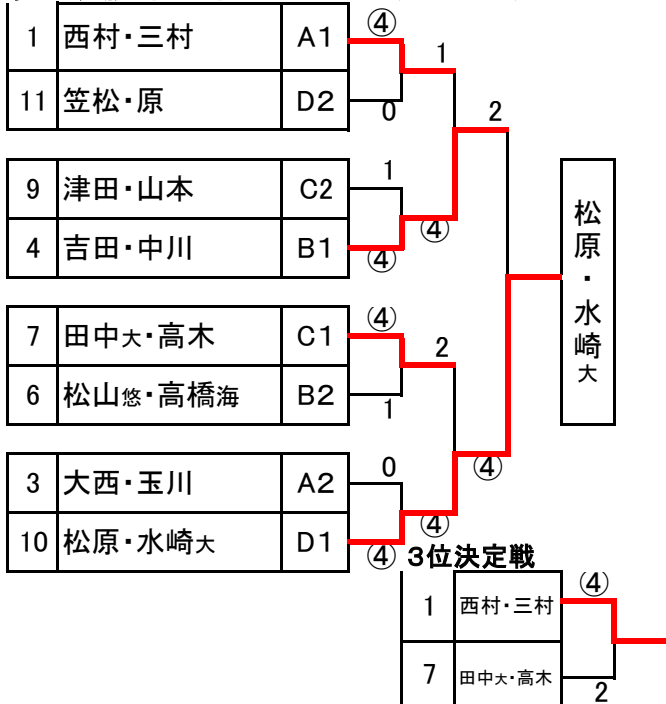
Aリーグ			1	2	3	勝	負	順位
1	西村・三村	三・敦	③	③	2	0	1	
2	辻・梶間	丸岡	0	2	0	2	3	
3	大西・玉川	武生	1	③	1	1	2	

Bリーグ			4	5	6	勝	負	順位
4	吉田・中川	敦賀	③	③	2	0	1	
5	波吉隆・川口	福・丸	0	0	0	2	3	
6	松山悠・高橋海	武生	0	③	1	1	2	

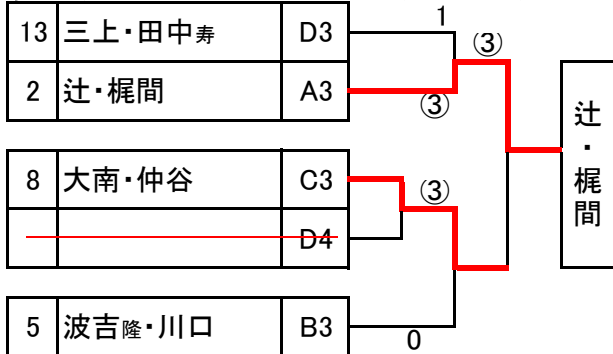
Cリーグ			7	8	9	勝	負	順位
7	田中大・高木	武生	③	③	2	0	1	
8	大南・仲谷	敦賀	1	1	0	2	3	
9	津田・山本	丸岡	0	③	1	1	2	

Dリーグ			10	11	12	13	勝	負	順位
10	松原・水崎大	丸岡	③		③	2	0	1	
11	笠松・原	敦賀	0		③	1	1	2	
12	川口・(OP)	丸岡							
13	三上・田中寿	福井	0	1		0	2	3	

男子決勝1位・2位トーナメント(7ゲーム)



男子研修3位・4位トーナメント(5ゲーム)



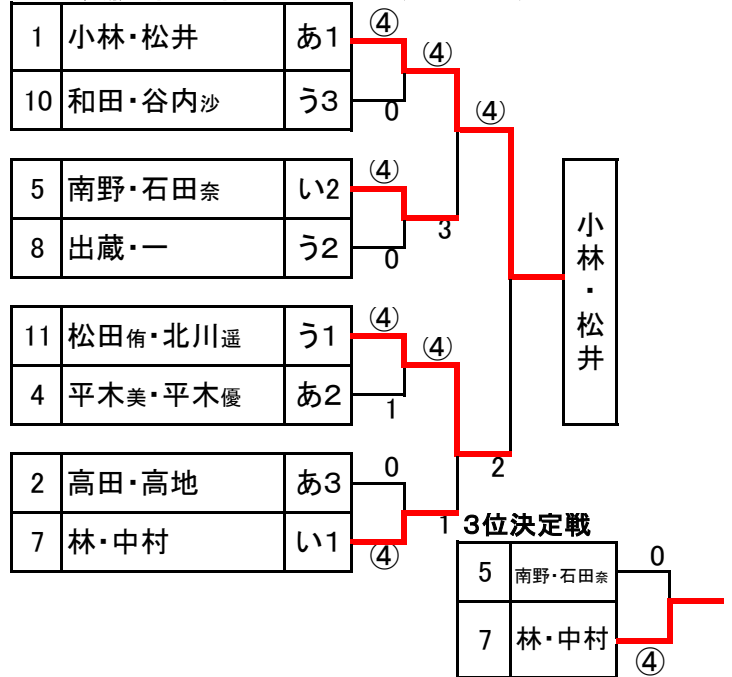
1部女子予選リーグ

あリーグ			1	2	3	4	勝	負	順位
1	小林・松井	福井	③	③	③	3	0	1	
2	高田・高地	三国	0	③	0	1	2	3	
3	浜田・見延	武生	0	2	0	0	3	4	
4	平木美・平木優	丸岡	2	③	③	2	1	2	

いリーグ			5	6	7	勝	負	順位
5	南野・石田奈	丸岡	③	1	1	1	2	
6	吉水・藤田	三国	0	1	0	2	3	
7	林・中村	敦賀	③	③	2	0	1	

うリーグ			8	9	10	11	勝	負	順位
8	出蔵・一	三国	③	③	1	2	1	2	
9	竹内・金森	丸岡	0	1	1	0	3	4	
10	和田・谷内沙	敦賀	0	③	0	1	2	3	
11	松田侑・北川遥	丸岡	③	③	③	3	0	1	

女子決勝1位・2位トーナメント(7ゲーム)



女子研修3位・4位トーナメント(5ゲーム)

