

1部男子予選リーグ

Aリーグ			1	2	3	勝	負	順位
1	井上 幹太	武生		③	③	2	0	1
2	宮越 葵	丸岡	0		0	0	2	3
3	島田 伊武貴	三国	0	③		1	1	2

Bリーグ			4	5	6	勝	負	順位
4	角方 裕哉	武生		③	③	2	0	1
5	苗川 裕毅	丸岡	0		0	0	2	3
6	夏目 悠也	三国	2	③		1	1	2

Cリーグ			7	8	9	勝	負	順位
7	小林 龍吾	三国		③	0	1	1	2
8	朝山 愛大	三国	0		2	0	2	3
9	渡辺 隼大	武生	③	③		2	0	1

Dリーグ			10	11	12	13	勝	負	順位
10	中村 仙夢	三国		③	③	③	3	0	1
11	平井 慶彦	武生	1		0	1	0	3	4
12	谷川 暁洋	武生	0	③		③	2	0	2
13	滝淵 瑛二	丸岡	1	③	1		1	2	3

2部男子予選リーグ

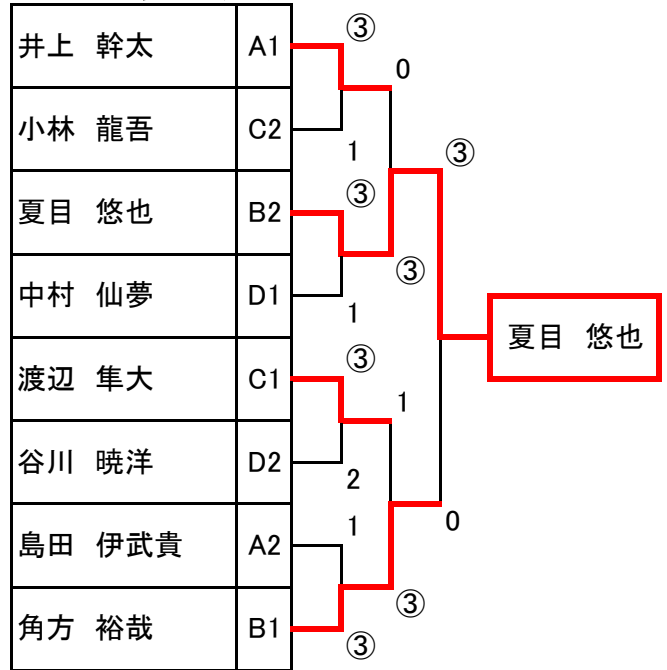
Eリーグ			21	22	23	勝	負	順位
21	東 理人	丸岡		③	③	2	0	1
22	近江 広隆	武生	0		0	0	2	3
23	斉藤 圭介	福井	1	③		1	1	2

Fリーグ			24	25	26	27	勝	負	順位
24	西端 隆汰	三国		③	③	③	3	0	1
25	辻 征哉	丸岡	0		0	0	0	3	4
26	清水 崇志	福井	0	③		1	1	2	3
27	石森 崇大	福井	0	③	③		2	1	2

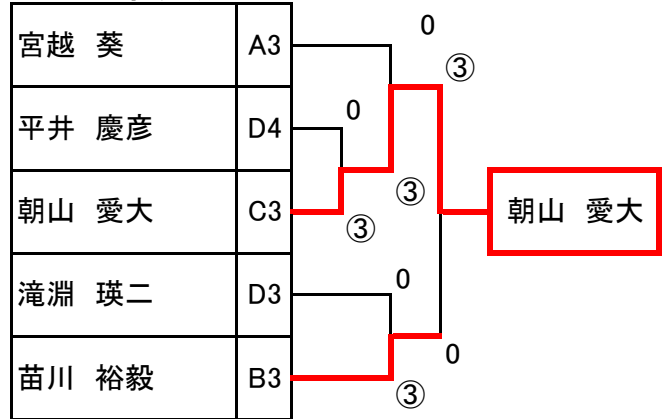
Gリーグ			28	29	30	31	勝	負	順位
28	小林 裕仁郎	福井		③	③	③	3	0	1
29	稲葉 雄人	丸岡	0		③	1	1	2	4
30	棗 聖翔	三国	0	2		③	1	2	3
31	中野 陽斗	福井	0	③	2		1	2	2

Hリーグ			32	33	34	35	勝	負	順位
32	竹澤 雅也	福井		③	③	0	2	1	2
33	中川 遙斗	丸岡	0		1	0	0	3	4
34	宮前 圭吾	三国	0	③		1	1	2	3
35	辻 怜志	丸岡	③	③	③		3	0	1

1部男子決勝トーナメント



1部研修トーナメント



2部男子決勝トーナメント

