

2部男子 予選リーグ(5ゲーム)

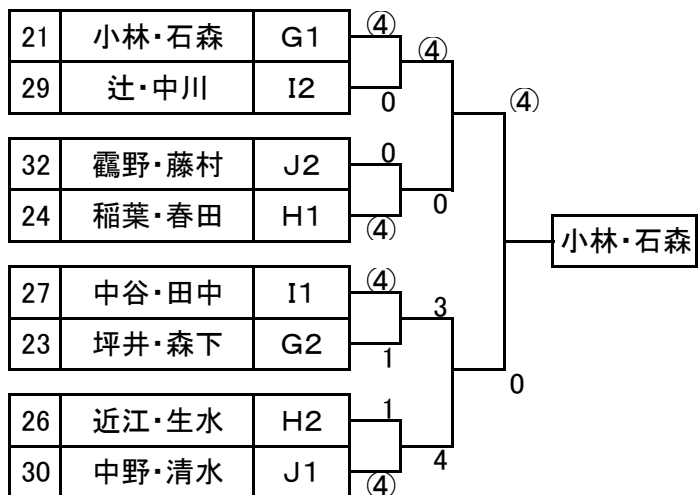
Gリーグ			21	22	23	勝	負	順位
21	小林・石森	福井	△	③	③	2	0	1
22	松岡・伊吹	敦賀	0	△	0	0	2	3
23	坪井・森下	三国	0	③	△	1	1	2

Hリーグ			24	25	26	勝	負	順位
24	稲葉・春田	丸岡	△	③	③	2	0	1
25	柿下・三原	福井	0	△	0	0	2	3
26	近江・生水	武生	2	③	△	1	1	2

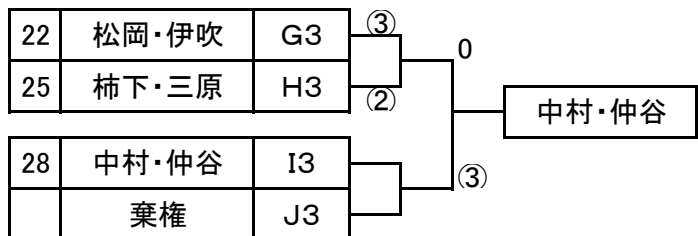
Iリーグ			27	28	29	勝	負	順位
27	中谷・田中	福・敦	△	③	③	2	0	1
28	中村・仲谷	三・敦	2	△	0	0	2	3
29	辻・中川	丸岡	0	③	△	1	1	2

Jリーグ			30	31	32	勝	負	順位
30	中野・清水	福井	△		③	1	0	1
31	奥山・酒井	武生		△				棄権
32	鶴野・藤村	敦賀	0		△	0	1	2

2部男子 決勝トーナメント(7ゲーム)



2部男子 研修トーナメント(5ゲーム)



2部女子 予選リーグ(5ゲーム)

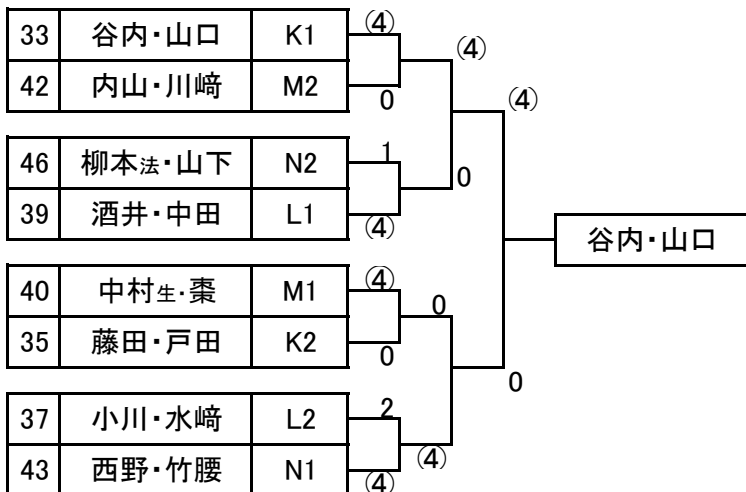
Kリーグ			33	34	35	36	勝	負	順位
33	谷内・山口	敦賀	△	③	③	③	3	0	1
34	棟田・柳本量	武生	0	△	0	0	0	3	4
35	藤田・戸田	三国	0	③	△	③	2	1	2
36	覚明・松村	福井	0	③	0	△	1	2	3

Lリーグ			37	38	39	勝	負	順位
37	小川・水崎	丸岡	△	③	2	1	1	2
38	右原・山本	敦賀	0	△	0	0	2	3
39	酒井・中田	武生	③	③	△	2	0	1

Mリーグ			40	41	42	勝	負	順位
40	中村生・棗	三国	△	③	③	2	0	1
41	岡田・石隅	丸岡	0	△	0	0	2	3
42	内山・川崎	武生	2	③	△	1	1	2

Nリーグ			43	44	45	46	勝	負	順位
43	西野・竹腰	敦賀	△	③	③	③	3	0	1
44	宮前・中村楓	三国	0	△	2	1	0	3	4
45	平井・三崎	武生	0	③	△	0	1	2	3
46	柳本法・山下	武生	0	③	③	△	2	1	2

2部女子 決勝トーナメント(7ゲーム)



2部女子 研修トーナメント(5ゲーム)

