

平成25年度 県総合選手権大会

日時: 9月8日(日)午前9時～
会場: わかばテニスコート

総合男子

A	氏名	所属	1	2	3	勝点	順位
1	村林・小保	軟庭会・敦賀クラブ	*	④	④	2	1
2	田中・高木	武生第二中学校	0	*	1	0	3
3	橋谷・笠原	丹生高校	1	④	*	1	2

B	氏名	所属	4	5	6	勝点	順位
4	籬明・山腰	金津高校	*	④		1	1
5	中川・吉田	粟野中学校	0	*		0	2
6	大屋・小川	関西電力			*		

C	氏名	所属	7	8	9	勝点	順位
7	安田・高嵩	敦賀クラブ	*	④	1	1	2
8	辻・棗	丸岡STS少年団・三国Jr STクラブ	1	*	1	0	3
9	武田樹・田嶋	北陸高校	④	④	*	2	1

D	氏名	所属	10	11	12	勝点	順位
10	柘植・山田	ウィルベリーズ・軟庭会	*	④	3	1	1
11	小泉・杉本	金津中学校	1	*	④	1	2
12	武本・加藤	藤島高校	④	2	*	1	3

E	氏名	所属	13	14	15	勝点	順位
13	清水・福澤	敦賀高校	*		④	1	1
14	川崎稜・川崎祐	武生第六中学校		*			
15	佐定・瀬戸	金津クラブ	1		*	0	2

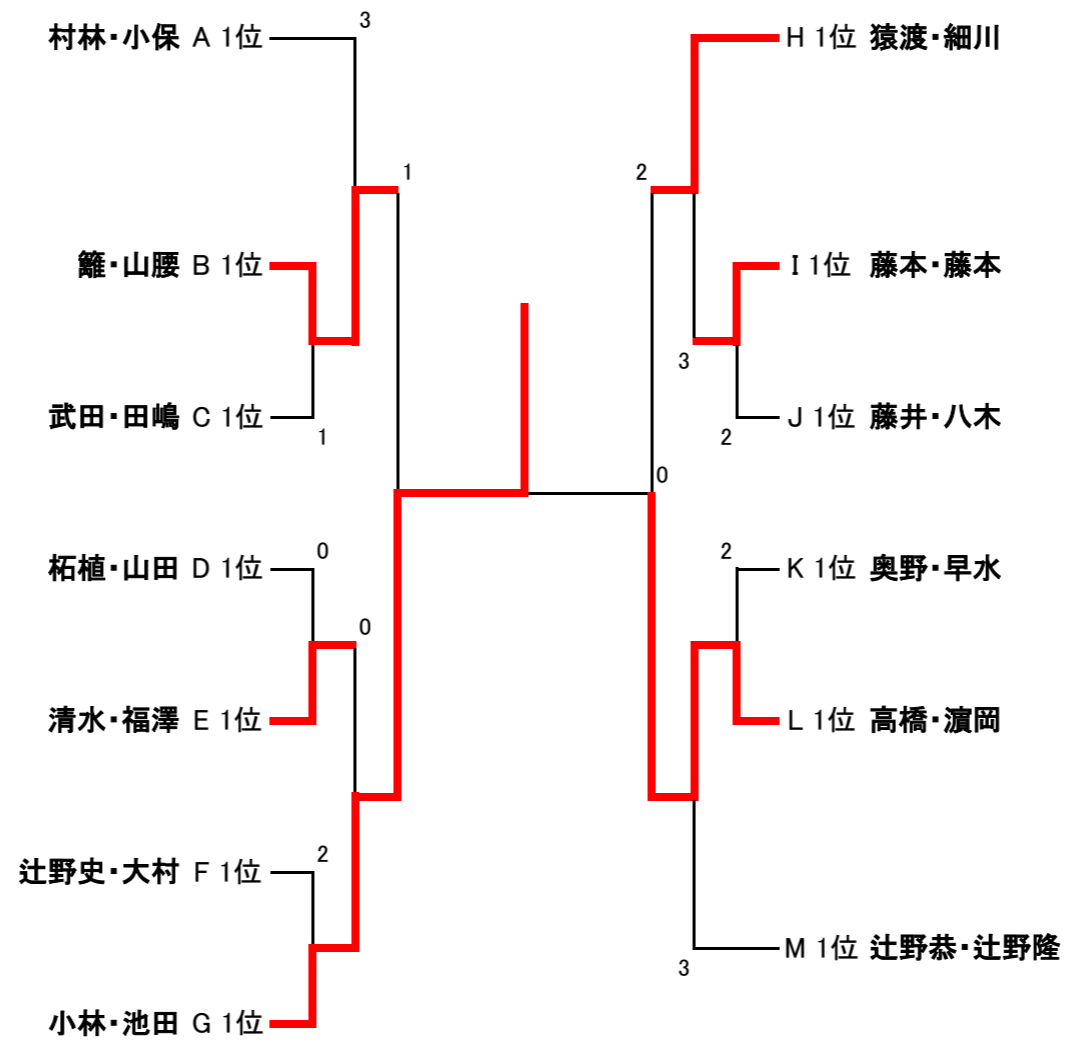
F	氏名	所属	16	17	18	勝点	順位
16	辻野史・大村	敦賀クラブ	*	④	④	2	1
17	小林裕・石森	福井JSTC	2	*	0	0	3
18	黒川・南	三国高校	1	④	*	1	2

G	氏名	所属	19	20	21	勝点	順位
19	小林健・池田	敦賀高校・中京大	*	④	④	2	1
20	木原・高柴	北陸高校	3	*	④	1	2
21	鬼木・森	小浜市連・関西電力	1	3	*	0	3

成年男子

A	氏名	所属	1	2	3	4	勝点	順位
1	中矢・巽	北陸電力・信越化学	*	④	④	④	3	1
2	酒井・中野	西公園クラブ	0	*	0	3	0	4
3	小林裕・三村	湊クラブ・敦賀クラブ	2	④	*	④	2	2
4	中桐・織田	勝山クラブ	0	④	2	*	1	3

決勝トーナメント



H	氏名	所属	22	23	24	勝点	順位
22	猿渡・細川	敦賀クラブ・球友会	*		④	1	1
23	松原・水崎	丸岡中学校		*			
24	藤井優・川崎翼	敦賀高校	2		*	0	2

I	氏名	所属	25	26	27	勝点	順位
25	藤本武・藤本亮	愛知学院大学	*	④	④	2	1
26	東・西端	丸岡STS少年団・三国Jr STクラブ	1	*	0	0	3
27	武田築・大木	金津高校	3	④	*	1	2

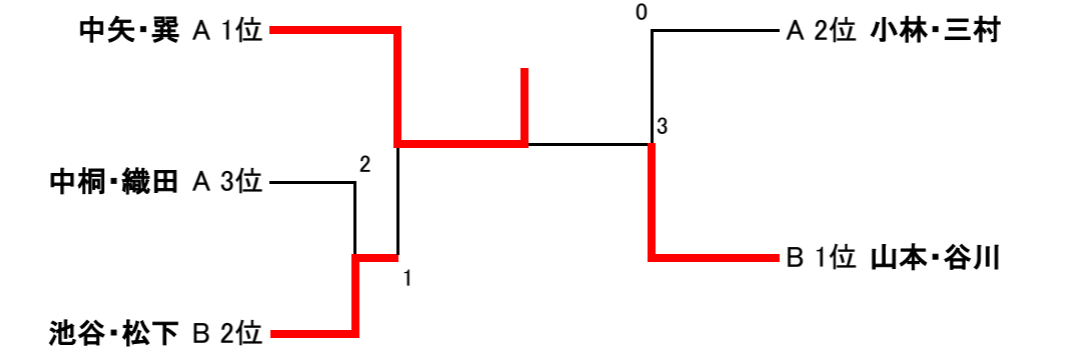
J	氏名	所属	28	29	30	勝点	順位
28	藤井巧・八木	敦賀クラブ	*	④		1	1
29	仲谷・大南	粟野中学校	R	*		0	2
30	伊藤・西村良	三国高校			*		

K	氏名	所属	31	32	33	勝点	順位
31	奥野・早水	球友会・丸岡クラブ	*	④	④	2	1
32	竹澤・斉藤	福井JSTC	0	*	1	0	3
33	三崎・中村	武生高校	1	④	*	1	2

L	氏名	所属	34	35	36	勝点	順位
34	高橋・濱岡	敦賀高校	*	④	④	2	1
35	西村聡・木村	三国中学校	0	*	1	0	3
36	穴口・稲垣	FAST	2	④	*	1	2

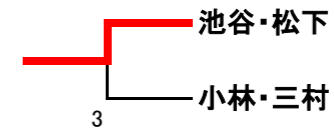
M	氏名	所属	37	38	39	勝点	順位
37	辻野恭・辻野隆	敦賀クラブ	*	④	④	2	1
38	澤崎・森岡	武生第二中学校	1	*	1	0	3
39	堀江・西川	北陸高校	2	④	*	1	2

決勝トーナメント



B	氏名	所属	5	6	7	勝点	順位
5	山本・谷川	アドバンテージ福井	*	④	④	2	1
6	池谷・松下	FAST	1	*	④	1	2
7	籬敏・西野	西公園クラブ	3	3	*	0	3

3位決定戦



平成25年度 県総合選手権大会

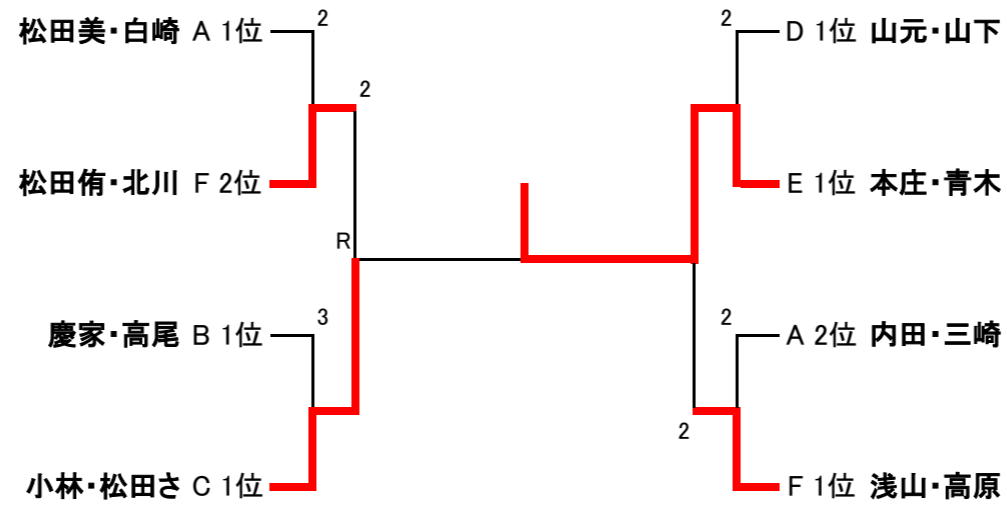
総合女子

A	氏名	所属	1	2	3	4	勝点	順位
1	大森袖・大森葉	鯖江クラブ	*	④	3	1	1	4
2	松田美・白崎	丸岡ソフトテニススポーツ少年団	1	*	④	④	2	1
3	田屋・岸本	気比中学校	④	0	*	2	1	3
4	内田・三崎	万葉中・東陽中	④	3	④	*	2	2

B	氏名	所属	5	6	7	勝点	順位
5	慶家真・高尾	武生高校	*	④	④	2	1
6	小西・山越	武生第二中学校	2	*	2	0	3
7	寺崎・中田	橿中学校	0	④	*	1	2

C	氏名	所属	8	9	10	勝点	順位
8	小林優・松田さ	福井軟庭会	*	④	④	2	1
9	八木・河口	敦賀ソフトテニススポーツ少年団	0	*	0	0	3
10	上坂・酒井	武生Jr・万葉中	1	④	*	1	2

決勝トーナメント



D	氏名	所属	11	12	13	勝点	順位
11	山元・山下	福井軟庭会・FJT	*	④	④	2	1
12	谷内・山口	敦賀ソフトテニススポーツ少年団	1	*	1	0	3
13	山田・宮前	橿中学校	0	④	*	1	2

E	氏名	所属	14	15	16	勝点	順位
14	本庄・青木	福井商業高校	*	④	④	2	1
15	石本・林	東陽中学校	1	*	0	0	3
16	片山・慶家結	武生第二中学校	2	④	*	1	2

F	氏名	所属	17	18	19	20	勝点	順位
17	浅山・高原	甲南大・グリーンハンズ	*	④	④	④	3	1
18	宮下・川崎	武生ソフトテニススポーツ少年団	1	*	1	2	0	4
19	松田侑・北川	丸岡中学校	1	④	*	④	2	2
20	前田・松浦	羽水高校	3	④	1	*	1	3

スケジュール

	総合男子								成年男子		総合女子					
	1コート	審	2コート	審	3コート	審	4コート	審	5コート	審	6コート	審	7コート	審	8コート	審
第1試合	B 4-5	6	D 10-11	12	F 16-17	18	G 19-20	21	A 1-2	3	A 1-2	4	B 5-6	7	F 17-18	20
第2試合	C 7-8	9	E 13-14	15	I 25-26	27	K 31-32	33	A 3-4	1	A 3-4	1	C 8-9	10	F19-20	17
第3試合	A 1-2	3	D 11-12	10	J 28-29	30	L 34-35	36	B 5-6	7	A 1-3	2	D 11-12	13	F 17-19	18
第4試合	B 5-6	4	E 14-15	13	H 22-23	24	M 37-38	39	A 1-3	2	A 2-4	3	E 14-15	16	F 18-20	19
第5試合	C 8-9	7	F 17-18	16	I 26-27	25	K 32-33	31	A 2-4	3	B 6-7	5	C 9-10	8	E 15-16	14
第6試合	A 2-3	1	G 20-21	19	J 29-30	28	L 35-36	34	B 6-7	5	A 2-3	1/4	D 12-13	11	F 18-19	17/20
第7試合	B 4-6	5	D 10-12	11	H 23-24	22	M 38-39	37	A 2-3	1/4	B 5-7	6	C 8-10	9	E 14-16	15
第8試合	C 7-9	8	E 13-15	14	I 25-27	26	K 31-33	32	B 5-7	6	A 1-4	2/3	D 11-13	12	F 17-20	18/19
第9試合	A 1-3	2	F 16-18	17	J 28-30	29	L 34-36	35	A 1-4	2/3	A1位-F2位		D1位-E2位			
第10試合	B1位-C1位	A1位	G 19-21	20	H 22-24	23	M 37-39	38	A3位-B2位	A1位	B1位-C1位		A2位-F1位			
第11試合	D1位-E1位		F1位-G1位		I1位-J1位	H1位	K1位-L1位	M1位	A2位-B1位		準決勝		準決勝			
第12試合	A1位~C1位		D1位~G1位		H1位~J1位		K1位~M1位		A1位~B2位				決勝			
第13試合			準決勝		準決勝				決勝							
第14試合			決勝													
第15試合																

審判	3組	1-2	2-3	1-3			
		③	①	②			
審判	4組	1-2	3-4	1-3	2-4	2-3	1-4
		④	①	②	③	①④	②③