

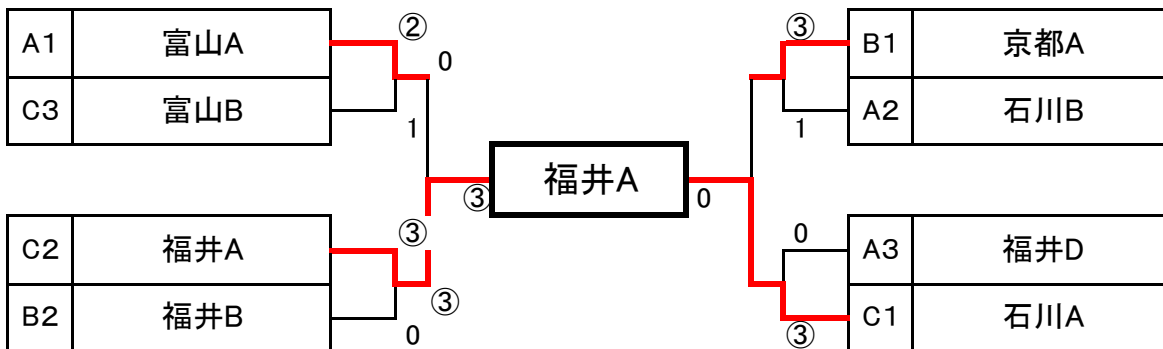
男子 予選リーグ

Aリーグ		1	2	3	4	勝	負	順位
1	富山A		③	③	③	3	0	1
2	福井D	0		②	0	1	2	3
3	京都B	0	1		0	0	3	4
4	石川B	0	③	③		2	1	2

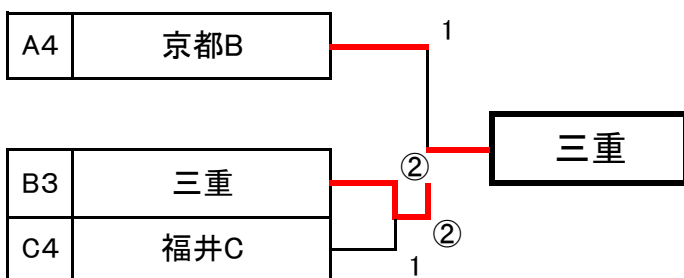
Bリーグ		5	6	7	勝	負	順位
5	三重		0	0	0	2	3
6	福井B	③		1	1	1	2
7	京都A	③	②		2	0	1

Cリーグ		8	9	10	11	勝	負	順位
8	石川A		③	②	③	3	0	1
9	福井C	0		1	0	0	3	4
10	富山B	1	②		0	1	2	3
11	福井A	0	③	③		2	1	2

男子 決勝トーナメント



男子 研修トーナメント



女子 予選リーグ

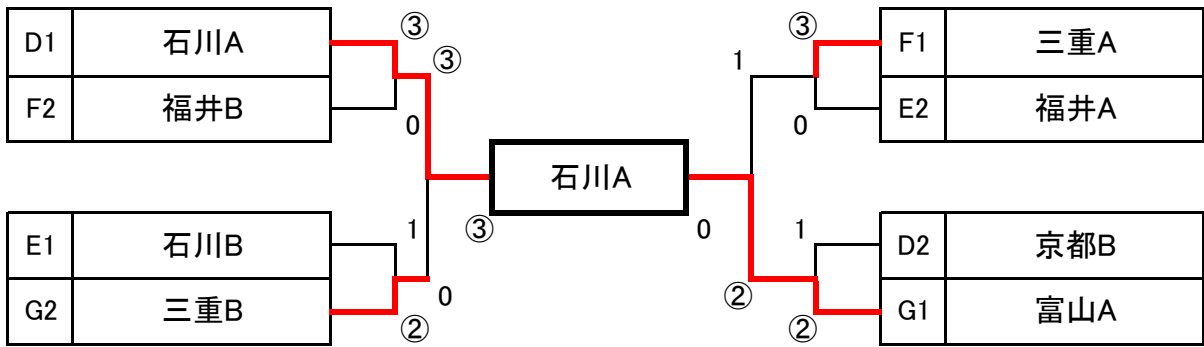
Dリーグ		12	13	14	勝	負	順位
12	石川A		③	③	2	0	1
13	福井D	0		1	0	2	3
14	京都B	0	②		1	1	2

Fリーグ		18	19	20	勝	負	順位
18	三重A		1	②	1	1	1
19	福井B	②		1	1	1	2
20	富山B	1	②		1	1	3

Eリーグ		15	16	17	勝	負	順位
15	京都A		1	②	1	1	3
16	福井A	②		1	1	1	2
17	石川B	1	②		1	1	1

Gリーグ		21	22	23	勝	負	順位
21	富山A		③	②	2	0	1
22	福井C	0		1	0	2	3
23	三重B	1	②		1	1	2

女子 決勝トーナメント



女子 研修トーナメント

