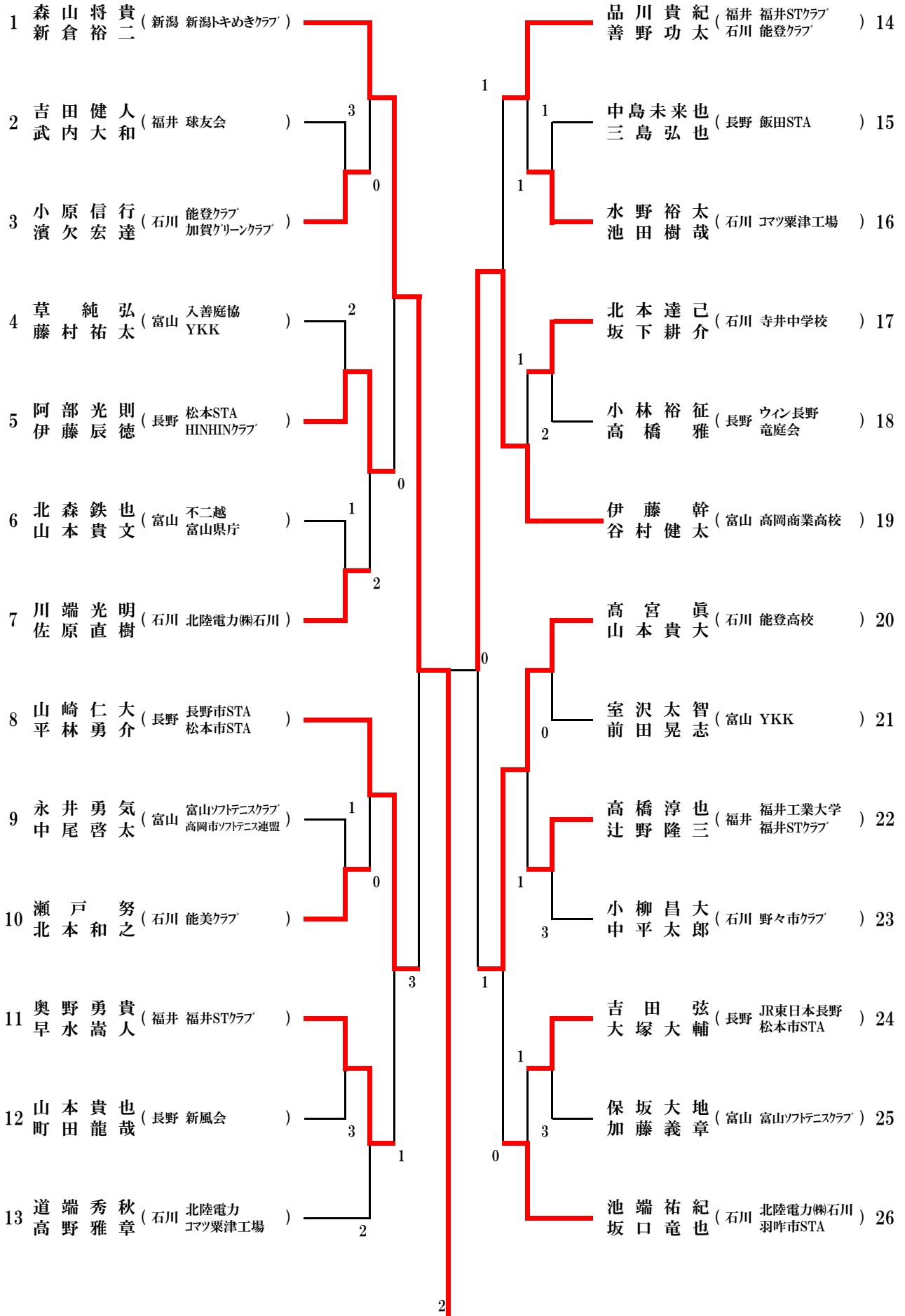


一般男子 (1)



一 般 男 子 (2)

